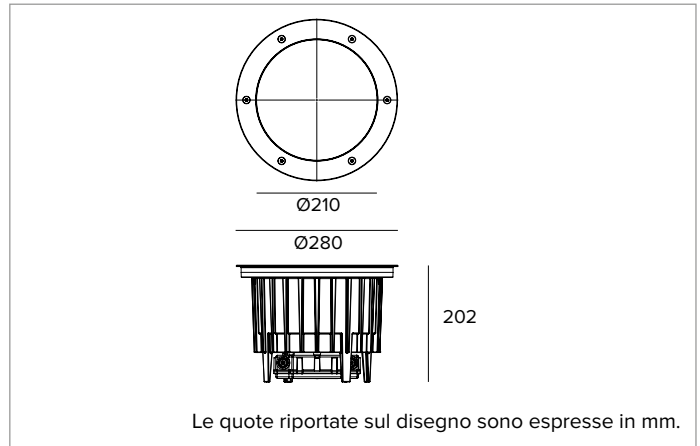


E013MFL827ELCCB | KEPLERO 280 Orientabile

Proiettore professionale da incasso orientabile equipaggiato con sorgenti LED



		2700K	H(m)	D(m)	E _{max} (lx)	
		Ra80		21°		
		Fixture Power	39W	1	0.36	15641
		Source Flux	4230lm	2	0.73	3910
		Fixture Flux	3018lm	3	1.09	1738
		Efficacy	77lm/W	4	1.46	978
TS1944	I _{max} =3698cd/klm	I _{max}	15641cd	5	1.82	626



SORGENTE

LED High Power ad alta efficienza Ra80. Disponibile su richiesta nella temperatura colore 3500K.

Classe di efficienza energetica: E

Potenza nominale: 34W

Flusso nominale: 4230lm

Indice resa cromatica: 80

Rf: 83,1

Rg: 98,2

CCT nominale: 2700K

Durata utile (L80/B10): >50000h tq +25°C

CARATTERISTICHE ILLUMINOTECNICHE

Sistema ottico con lenti in PMMA di grado ottico e filtro olografico diffusore. Ottica basculante orientabile fino a 30° sul piano verticale e di 210° sul piano orizzontale con sistema di bloccaggio del puntamento a frizione. Predisposto per l'installazione di più accessori ottici da ordinare separatamente.

Ottica:LENTE

Apertura di fascio: FL

Rendimento ottico: 71%

Flusso apparecchio: 3018lm

Efficienza luminosa: 77lm/W

Sicurezza fotobiologica: Conforme al gruppo di rischio basso RG1

CARATTERISTICHE MECCANICHE

Corpo in pressofusione di alluminio con 3 strati di protezione: anodizzazione, cataforesi e verniciatura di colore nero. Anello di finitura ultrapiatto con bordo svasato in acciaio inossidabile (AISI 316) spazzolato (finitura copper bronze). Versione con vetro di protezione extra-chiaro. Viti Torx antivandalo A4 in acciaio inossidabile.

Colore e finitura: Copper bronze

Peso: 6,1Kg

Versione: VETRO ANTISCIVOLO

Grado di protezione: IP66,IP67,IP68

Resistenza meccanica: IK10

CARATTERISTICHE ELETTRICHE

Alimentazione elettronica ON-OFF integrata IP68 con connettori stagni IP68 predisposti per collegamento alla rete con cavo H07RN8-F (max2x2,5mm²). Apparecchio con linea passante.

Potenza apparecchio: 39W

Alimentazione: 220-240Vac 50/60Hz

Classe di isolamento: CLASSE 2

Tipo driver / Controllo: ON-OFF

Driver incluso: SI

Classe F: SI

SAFE FLICKER: PstLM=<1 e SVM=<0,4 (IEC TR 61547-1 e IEC TR 61518), a garanzia di una luce più confortevole e sicura

Temperatura ambiente: -25°C / +35°C

INSTALLAZIONE

Pozzetto di installazione in Nylon da ordinare separatamente. Il pozzetto è predisposto per l'installazione dell'apparecchio con anello a filo o sporgente. Resistente ad un carico statico di 20kN.

NOTE

Tutti i corpi illuminanti devono essere completati con pozzetto di installazione. IP68: il proiettore non può essere installato permanentemente sott'acqua, ma può comunque sostenere un'immersione temporanea accidentale alla profondità di 2 metri (max.24h). Tutte le versioni di KEPLERO rispondono ai requisiti di carrabilità e calpestabilità previsti dalla norma EN 60598-2-13. Le basse temperature sul vetro le rendono idonee all'installazione in "aree particolari", come spazi fruibili dai bambini. Adotta la soluzione tecnica "Waterblock Plus" che prevede la resinatura dei cavi di collegamento e la totale resinatura del driver integrato limitando al massimo il rischio di risalita di umidità verso l'apparecchio. Disponibile su richiesta in versione 110-277Vac.

AVVERTENZE

Apparecchio progettato per essere smaltito/riciclato a fine vita. Sorgente luminosa (solo LED) sostituibile da un professionista. Alimentatore sostituibile da un professionista.

A motivo dell'evoluzione tecnologica dei componenti elettronici i dati indicati sono soggetti ad aggiornamento e quindi deve essere richiesta conferma in fase d'ordine. Flusso luminoso e potenza elettrica presentano tolleranze di +/-10% rispetto al valore indicato. tq +25°C (CIE 121).

Si riserva la facoltà di apportare modifiche tecniche.

Targetti Sankey S.r.l.
Via Pratese, 164
50145 Firenze - Italy
Tel: +39 055 37911
targetti.com
targetti@targetti.com

CCIAA Firenze
Share Capital:
€ 500.000,00
VAT N. (IT):
01537660480
R.E.A: FI-275656

TARGETTI

E013MFL827ELCCB | KEPLERO 280 Orientabile Proiettore professionale da incasso orientabile equipaggiato con sorgenti LED

Codici a completamento

Pozzetto



Codice

1E2394

Pozzetto di installazione in Nylon grigio.

Il pozzetto è predisposto per l'installazione dell'apparecchio con anello a filo o sporgente.

Completo di elemento di copertura per l'installazione per la protezione del vano incassato durante la gettata del calcestruzzo.

Anello a filo Ø 286 H. 225.

Anello sporgente Ø 271 H. 223.

Accessori

Griglia

Codice

A062

Griglia antiabbagliamento.

Struttura a nido d'ape in metallo verniciato nero.

La griglia è già completa di anello porta accessorio.

Filtro

Codice

A063

Filtro rifrattivo lama di luce rigato in vetro piano.

Consente di ovalizzare il fascio; combinato con ottiche spot l'effetto di lama di luce appare più marcato.

L'accessorio è già completo di anello porta filtro.

Utensile



Codice

1E2496

Maniglia in metallo per rimozione dell'apparecchio.



Codice

1E2495

Chiave TORX L-KEY. Testa TORX TX 30.



Codice

1E0388

Ventosa per il sollevamento del vetro.

A motivo dell'evoluzione tecnologica dei componenti elettronici i dati indicati sono soggetti ad aggiornamento e quindi deve essere richiesta conferma in fase d'ordine. Flusso luminoso e potenza elettrica presentano tolleranze di +/-10% rispetto al valore indicato. tq +25°C (CIE 121).

Si riserva la facoltà di apportare modifiche tecniche.

Targetti Sankey S.r.l.
Via Pratese, 164
50145 Firenze - Italy
Tel: +39 055 37911
targetti.com
targetti@targetti.com

CCIAA Firenze
Share Capital:
€ 500.000,00
VAT N. (IT):
01537660480
R.E.A.: FI-275656

TARGETTI

E013MFL827ELCCB | KEPLERO 280 Orientabile Proiettore professionale da incasso orientabile equipaggiato con sorgenti LED

Connettore



Codice

1E2769

Box di connessione lineare IP66/IP68.
5 poli, di sezione max 1,5mm².
Diametro del cavo da 7 a 12mm.



Codice

1E2494

Box di connessione multipla IP68.
1 IN - 3 OUT 4 poli, di sezione max 2,5mm².
Diametro del cavo da 6 a 12mm.

Scaricatore di sovratensione



Codice

A013B

Scaricatore di sovratensione compatibile con tutti gli apparecchi di illuminazione ed alimentatori elettronici in CLASSE II.
Tensione di funzionamento 220-240Vac.
SPD type 2+3.
Tensione massima di scarica 10kV.
CLASSE II
IP67

A motivo dell'evoluzione tecnologica dei componenti elettronici i dati indicati sono soggetti ad aggiornamento e quindi deve essere richiesta conferma in fase d'ordine. Flusso luminoso e potenza elettrica presentano tolleranze di +/-10% rispetto al valore indicato. tq +25°C (CIE 121).

Si riserva la facoltà di apportare modifiche tecniche.

Targetti Sankey S.r.l.
Via Pratese, 164
50145 Firenze - Italy
Tel: +39 055 37911
targetti.com
targetti@targetti.com

CCIAA Firenze
Share Capital:
€ 500.000,00
VAT N. (IT):
01537660480
R.E.A: FI-275656

TARGETTI